

PHỤ KIỆN HDPE CON CÁ - FISH



Chợ xây dựng

Chợ xây dựng

<http://www.choxaydung.vn>

Công ty dịch vụ hàng hoá trực tuyến

Địa chỉ: Phòng 22.07, Toà nhà Vimeco, Đường Phạm Hùng, Quận Cầu Giấy,
Hà Nội

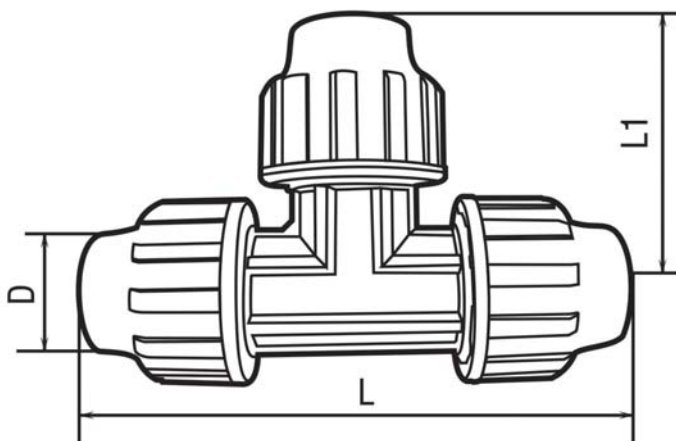
Điện thoại: 04.37737548; Fax: 04.37735834

Email: sale@choxaydung.vn; admin@choxaydung.vn

MỤC LỤC

MỤC LỤC	2
Tê đều.....	3
Tê ren trong.....	3
Tê ren ngoài	4
Nối góc.....	5
Nối góc ren trong	6
Nối góc ren ngoài.....	7
Nối thẳng.....	8
Đầu nối ren trong	8
Đầu nối ren ngoài.....	9
Nối thẳng chuyển bậc.....	11
Đầu bịt.....	12
Tê chuyển bậc	12
Đai khởi thủy	13

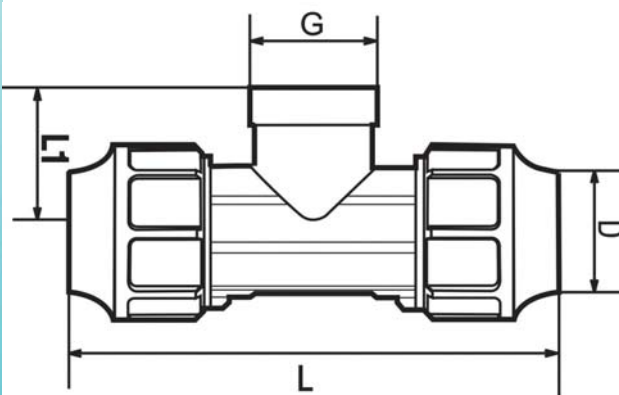
Tê đều



Kích thước - Size (mm)

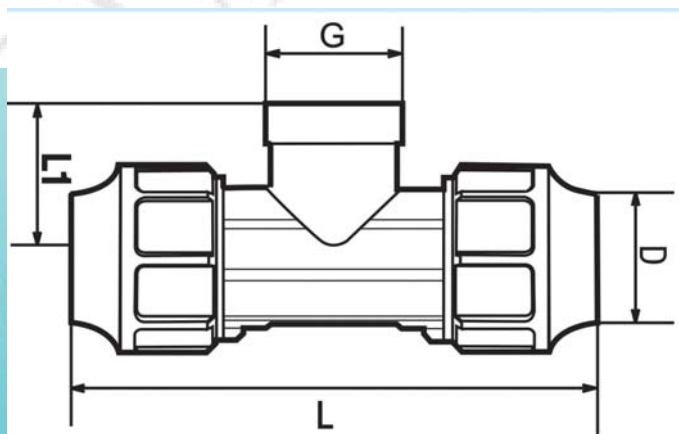
D	L	L1
20	130	65
25	140	75
32	160	80
40	190	95
50	240	120
63	270	135
75		
90		
110		

Tê ren trong



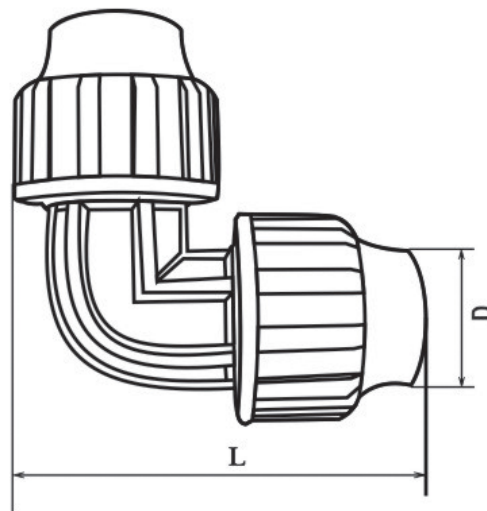
Kích thước - Size (mm)			G (inch)
D	L	L1	
20	135	45	1/2"
25			1/2"
25	150	50	3/4"
32			3/4"
32	162	60	1"
40	192	65	1 1/4"
50			1 1/4"
50	232	75	1 1/2"
63			1 1/2"
63	270	85	2"
90			2 1/2"
90			3"

Tê ren ngoài



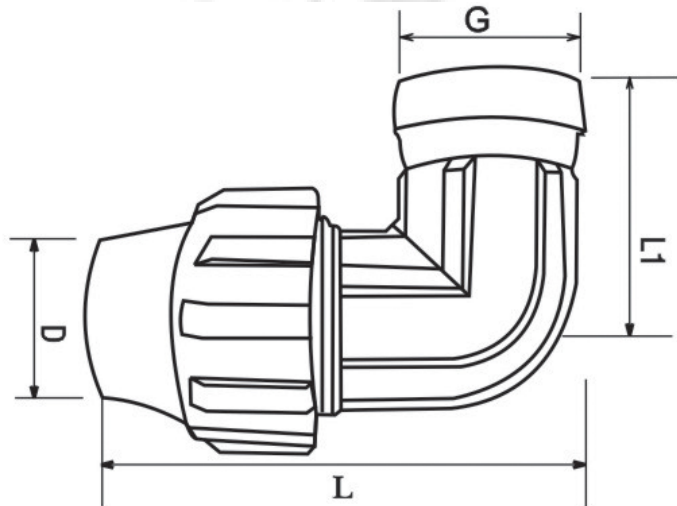
Kích thước - Size (mm)			G (inch)
D	L	L1	
20	135	45	1/2"
25			1/2"
25	150	50	3/4"
32			3/4"
32	162	60	1"
40	192	65	1 1/4"
50			1 1/4"
50	232	75	1 1/2"
63			1 1/2"
63	270	85	2"
90			2 1/2"
90			3"

Nối góc



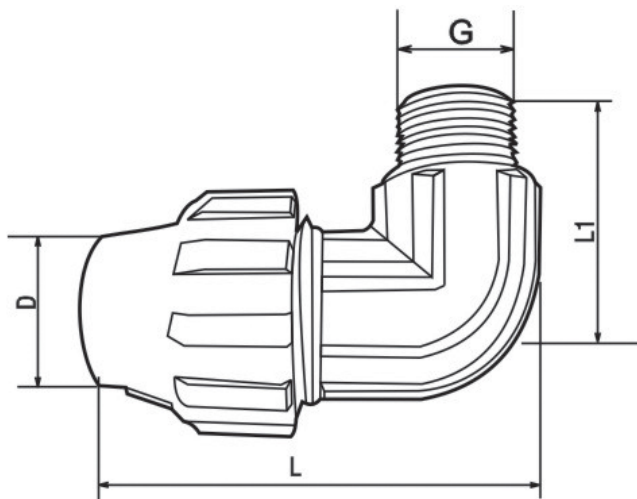
Kích thước - Size (mm)	
D	L
20	68
25	75
32	80
40	95
50	120
63	135
75	
90	
110	

Nối góc ren trong



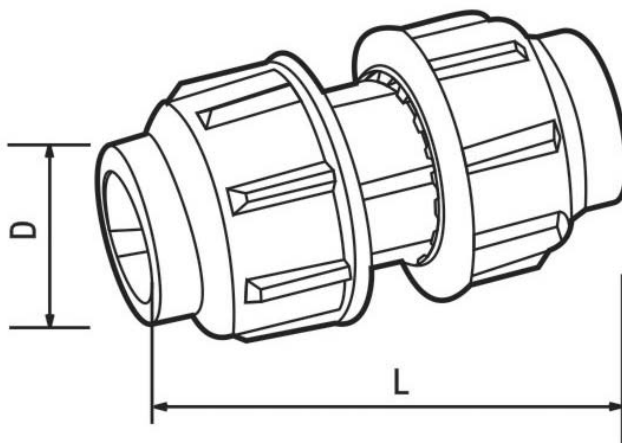
Kích thước - Size (mm)			G (inch)
D	L	L1	
20	68	43	1/2"
25			1/2"
25	75	49	3/4"
32			3/4"
32	82	60	1"
40	100	65	1 1/4"
50	115	75	1 1/2"
63	135	85	2"
90			3"

Nối góc ren ngoài



Kích thước - Size (mm)			G (inch)
D	L	L1	
20	68	43	1/2"
20			3/4"
25			1/2"
25	75	50	3/4"
25			1"
32			1/2"
32			3/4"
32	80	60	1"
40	98	65	1 1/4"
50			1"
50			1 1/4"
50	115	85	1 1/2"
63			1 1/4"
63			1 1/2"
63	135	85	2"
90			3"

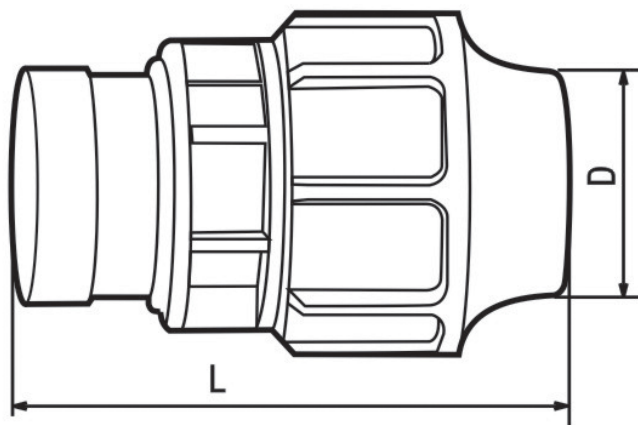
Nối thẳng



Kích thước - Size (mm)

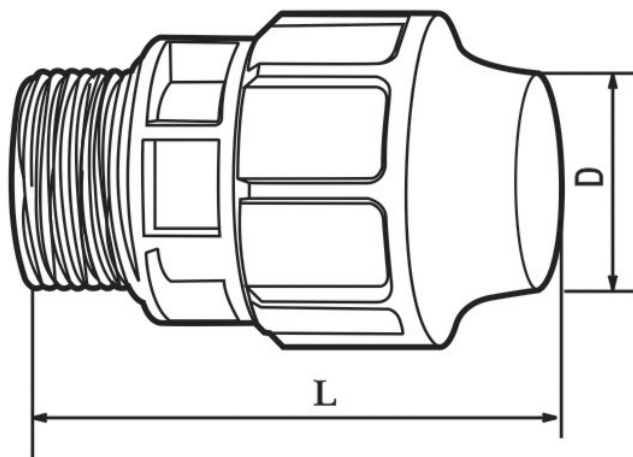
D	L
20	108
25	120
32	125
40	150
50	180
63	215
75	
90	
110	

Đầu nối ren trong



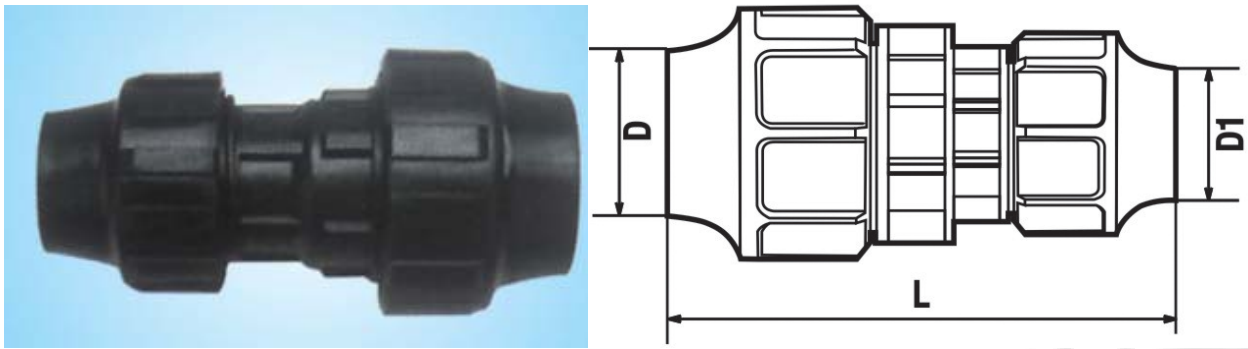
Kích thước - Size (mm)		G (inch)
D	L	
20	75	1/2"
25		1/2"
25	82	3/4"
32		3/4"
32	90	1"
40	105	1 1/4"
50	115	1 1/2"
63	140	2"
75		2 1/2"
90		3"
110		4"

Đầu nối ren ngoài



Kích thước - Size (mm)		G (inch)
D	L	
20	75	1/2"
20		3/4"
20		1"
25		1/2"
25	82	3/4"
25		1"
32		1/2"
32		3/4"
32	90	1"
32		1¼"
32		1½"
40		1"
40	102	1¼"
40		1½"
40		2"
50		3/4"
50		1"
50		1¼"
50	118	1½"
50		2"
63		3/4"
63		1"
63		1½"
63	140	2"
63		2½"
75		2"
75		2½"
75		3"
90		1½"
90		2"
90		2½"
90		3"
110		3"
110		4"

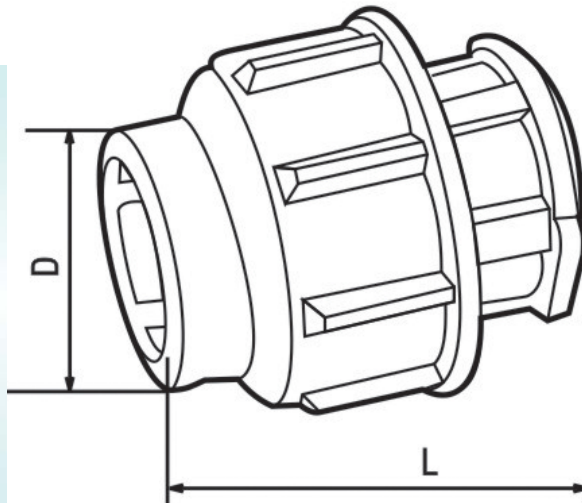
Nối thẳng chuyên bậc



Kích thước - Size (mm)

D	D1	L
25	20	110
32	20	116
32	25	120
40	25	135
40	32	136
50	32	148
50	40	165
63	40	188
63	50	200

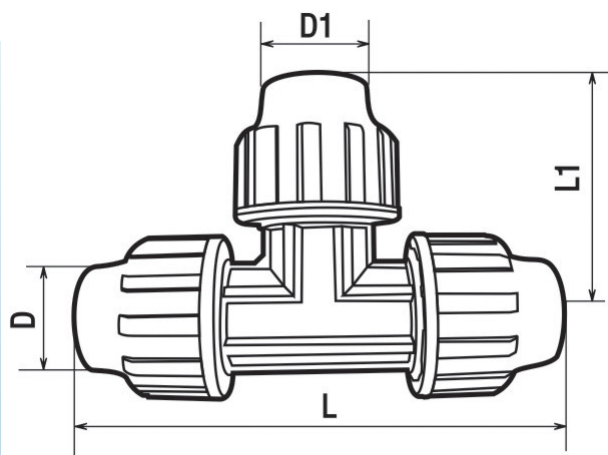
Đầu bịt



Kích thước - Size (mm)

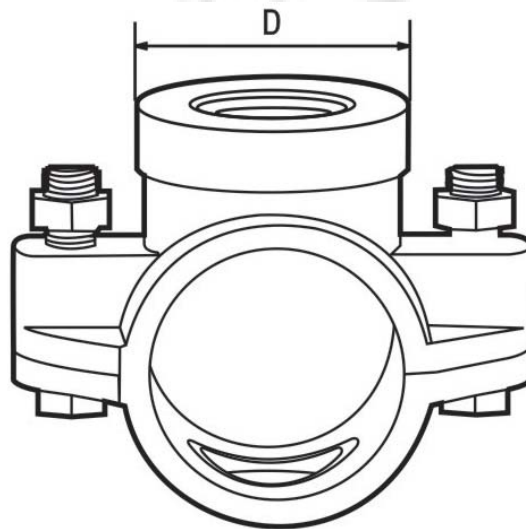
D	L
20	54
25	60
32	62
40	75
50	90
63	108
75	
90	
110	

Tê chuyển bậc



Kích thước - Size (mm)			
D	D1	L	L1
25	20	150	70
32	25	160	85
40	32	192	90
50	25		
50	32		
50	40	230	110
63	32		
63	40		
63	50	270	125
75	63		

Đại khởi thủy



Kích thước - Size (mm)	G (inch)
D	
25	1/2"
32	1/2"
32	3/4"
32	1"
40	1/2"
40	3/4"
40	1"
50	1/2"
50	3/4"
50	1"
63	1/2"
63	3/4"
63	1"
75	1/2"
75	3/4"
75	1"
75	1¼"
75	1½"
90	3/4"
90	1"
90	1¼"
90	1½"
90	2"
110	3/4"
110	1¼"
110	1½"
110	2"